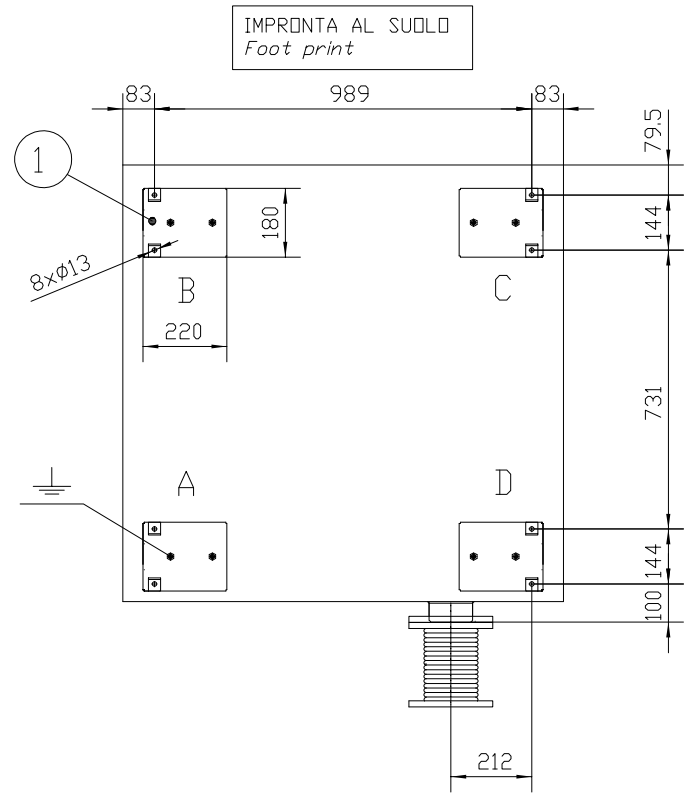
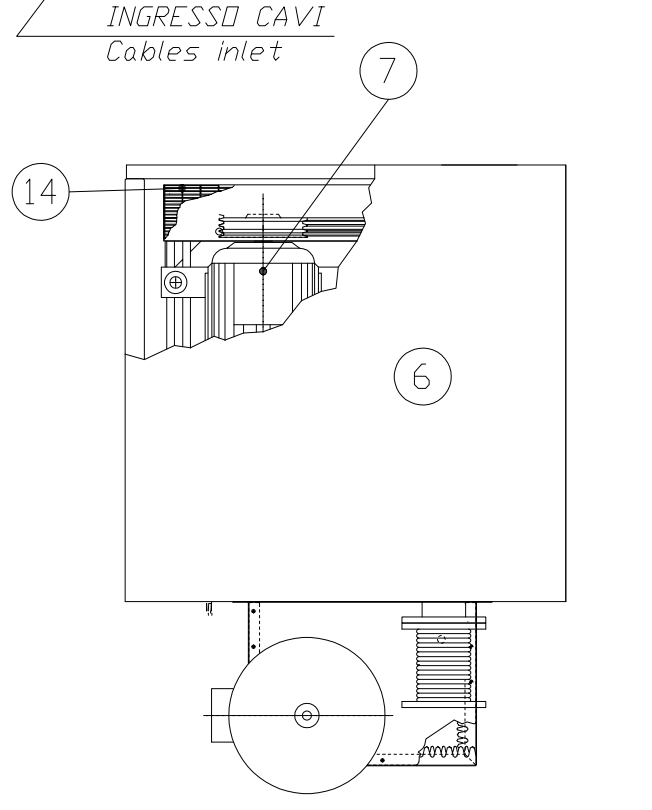
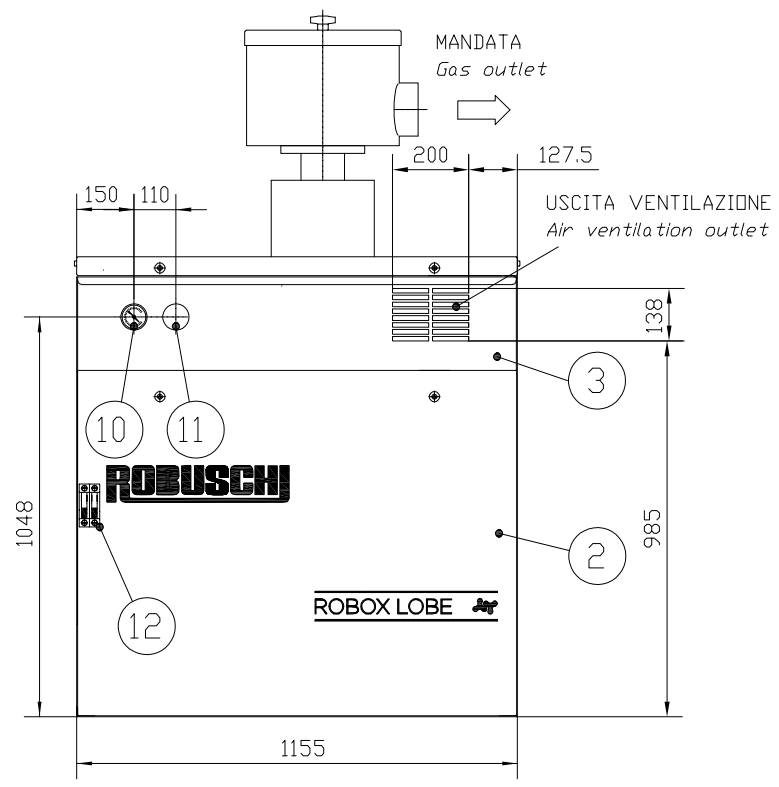
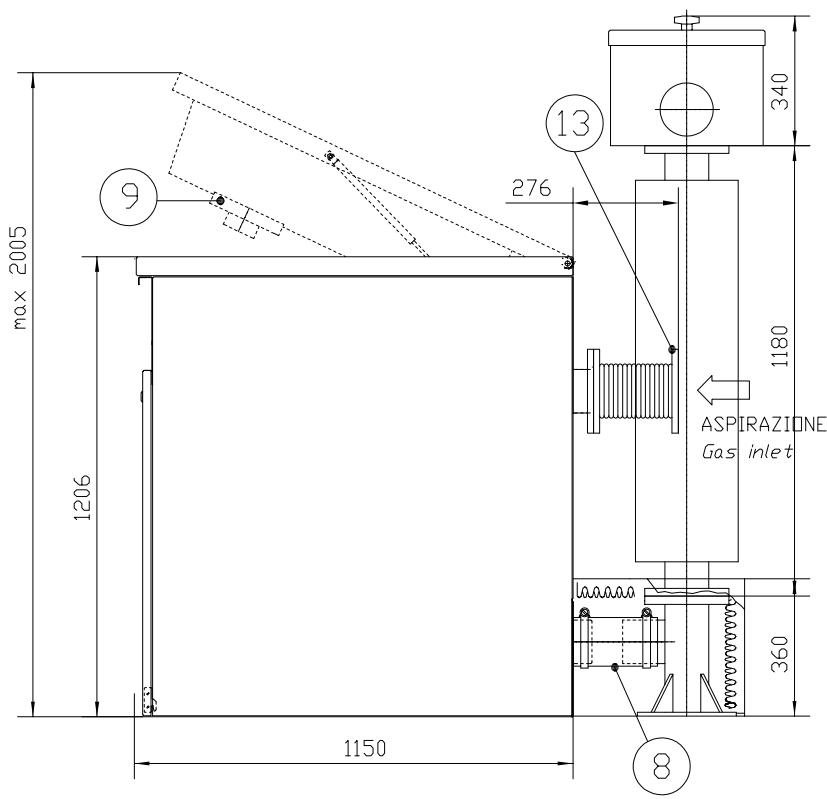
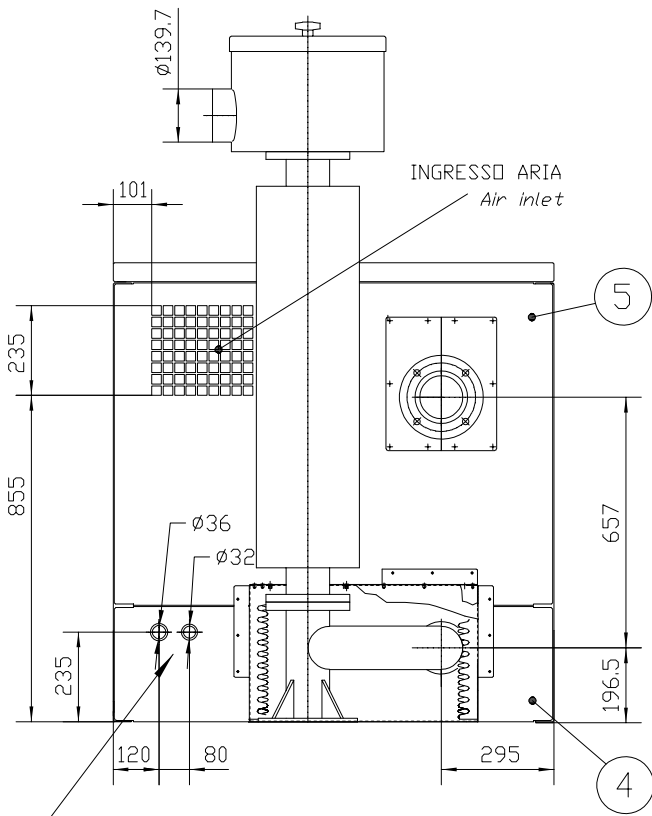






Comessa :	5043888
Work order No.	
Cliente :	ANUTEK GmbH
Customer	
Ordine :	B.1015
Order	
Impianto :	-
Plant	
Localita' :	-
Place	
Servizio :	-
Service	
Specifica :	-
Data sheet	
ITEM :	-



PER RICHIESTE RICAMBI, INDICARE IL NUMERO DI MATRICOLA DELL'UNITA' ROBOX
 In case of spare parts requests, please indicate the Robox unit's serial number

Pos.	N° Disegno	Denominazione	N° pezzi	N° modello	Materiale
14		CARTER COPRICINGHIA / Beltguard kit	1		
13		RACCORDO ELASTICO / Elastic connector FLX 100	1		
12		KIT LIVELLO OLIO / Oil level kit	1		
11		TAPPO MANOMETRO / Pressure gauge plug	1		
10		VUOTOMETRO / Vacuum gauge D63	1		
9		VENTILATORE / Fan	1		
8		RACCORDO ELASTICO / Elastic connector ER 100	1		
7		MOTORE ELETTRICO / Electric motor	1		
6		TETTO CABINA / Roof panel	1		
5		PANNELLO POSTERIORE / Rear panel	1		
4		PANNELLO POSTERIORE INF. / Inferior rear panel	1		
3		FRONTALINO MANOMETRI / Front panel top	1		
2		PANNELLO FRONTALE / Front panel	1		
1		PIEDE CABINA / Base plate	4		

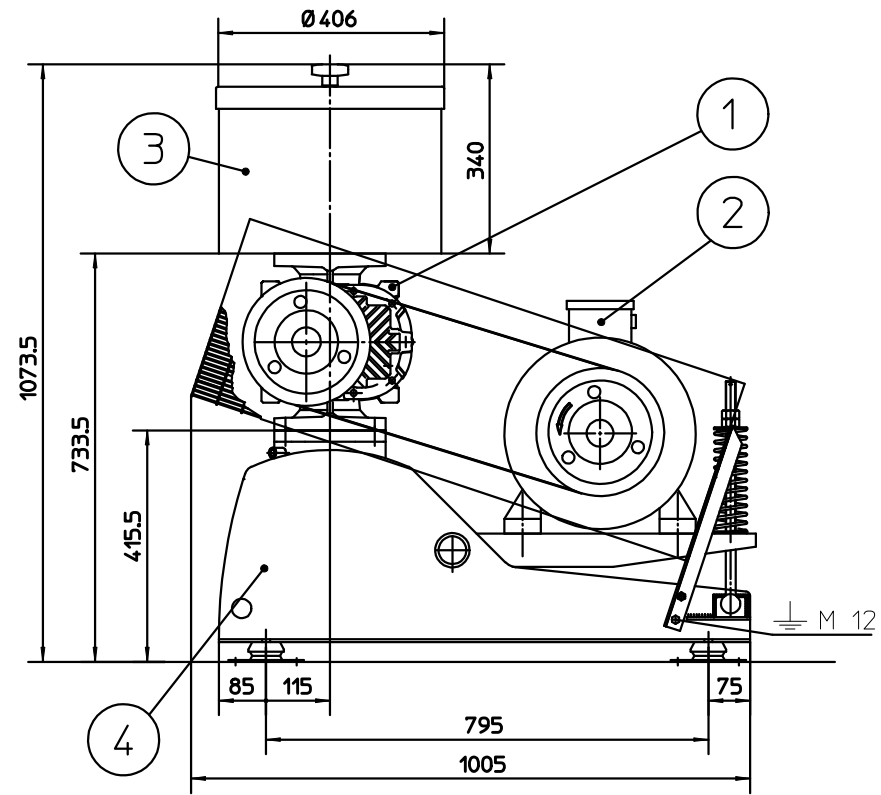
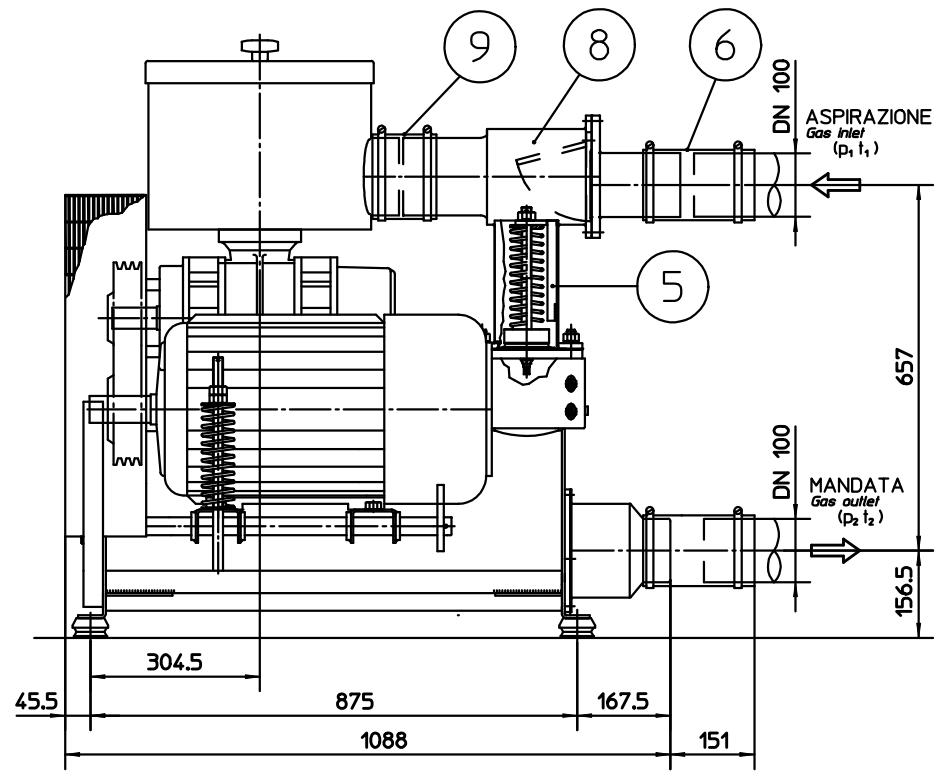
Pos.	N° Disegno	Denominazione	N° pezzi	N° modello	Materiale
A		Primo caricamento disegno			
Mod.N°		Descrizione modifiche			
Data	05-07-2022	Disegnato	05/07/22	Worrall	05/07/22
Firma	Worrall	Controllato	05-07-2022	Ivaroni	

A termini di legge ci riserviamo la proprietà di questo disegno della ROBUSCHI
 cal divieto di riprodurlo o di renderlo noto a terzi o a ditte concorrenti senza la nostra autorizzazione

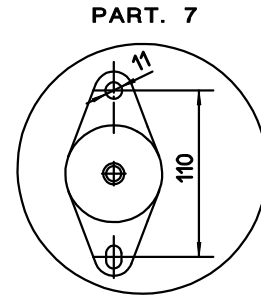
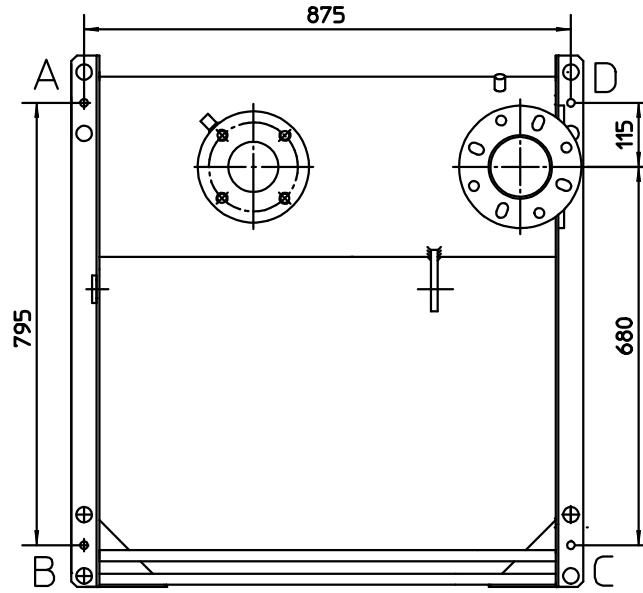
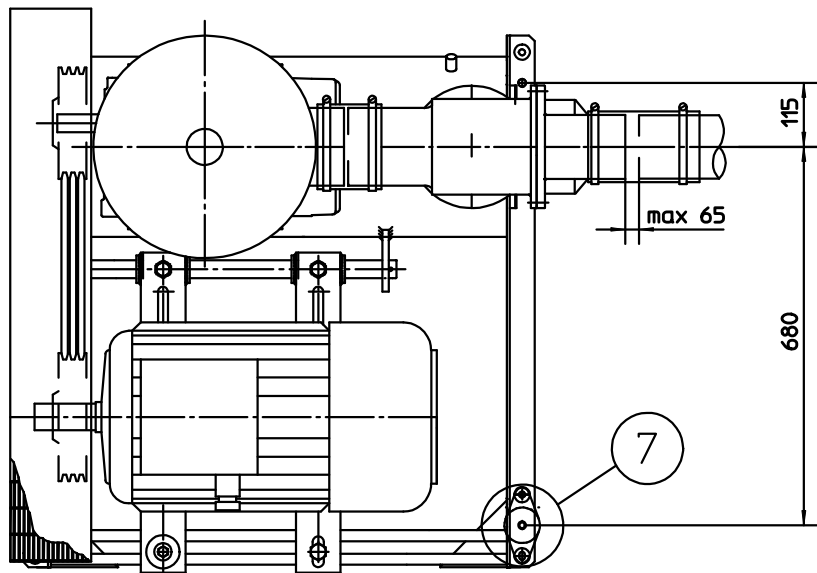
ROBUSCHI®
 ES 35/2V RVV80 + KIT DI SCARICO
 DISEGNO N° RB2787220005

Scala: (A) 1:1
 Indice modifica: (A) 1:1

SOFFIATORE Blower		MOTORE ELETTRICO Electric motor		TRASMISSIONE V-belt drive		MASSA Weight	
Tipo : Type	RBS 35/SP	Costruttore : Manufacturer	WEG W22 IE3	Puleggia soff. : Blower pulley	Ø 125 [mm]	CARICHI STATICI Static loads	- [kg]
Portata : Capacity	417 [m³/h]	Tipo : Type	IEC : 132SB	J =	- [kg m²]	A + -	[N]
Potenza : Power	5,3 [kW]	Potenza : Power	7,5 [kW]	Puleggia motore : Motor pulley	Ø 180 [mm]	B + -	[N]
Velocita' : Speed	4162 [RPM]	Velocita' : Speed	2890 [RPM]	J =	- [kg m²]	C + -	[N]
p1 = 661 [mbar]	t1 = 20 [C°]	Alimentazione elettrica-electric supply:	- [V] - [A]	Tipo cinghie : V-Belt	XPA	D + -	[N]
p2 = 961 [mbar]	t2 = 67 [C°]	Fasi : Phases	3	Numero cinghie : V-Belt number	2 L=1650 mm	CARICO DINAMICO Dynamic load	+ - - [N]



Commessa : Work order No.	XX
Cliente : Customer	XX
Ordine : Order	XX
Impianto : Plant	XX
Localita' : Place	XX
Servizio : Service	XX
Specifica : Data sheet	XX
ITEM :	XX



Pos.	N° Disegno	Denominazione	N° pezzi	N° modello	Materiale
9	322273-0958	RACCORDO ELASTICO / Elastic connector ER 125	1	.	.
8	323208-0134	RACCORDO A TRE VIE / T rest connection T125x080x100	1	.	.
7	202349-0000	SOPPORTI ANTIVIBRANTI / Shock insulating feet RA 125 EMB/M12	4	.	.
6	187791-0958	RACCORDO ELASTICO / Elastic connector ER 100	1	.	.
5	278278-0080	VALVOLA DI SICUREZZA / Safety valve RVV 80	1	.	.
4	323038-0929	SILENZIATORE BASE / Base silencer	1	.	.
3	267320-4065	SILENZIATORE FILTRO / Inlet silencer SPF 80	1	.	.
2	.	MOTORE ELETTRICO / Electric motor	1	.	.
1	273667-4001	SOFFIATORE / Blower RBS 35/F	1	.	.

Mod.N°		Descrizione modifiche				Data	Disegnato	Data	Controllato	Data	Controllato	Data
Disegnato		Controllato		Approvato	Verif. Norme	Quote senza indicazione di tolleranza						
Data		03-05-2004		.	.	Scala: .						
Firma		.		.	.	Indice modifica						

A termini di legge ci riserviamo la proprietà di questo disegno della ROBUSCHI & C. spa. col divieto di riprodurlo o di renderlo noto a terzi o a ditte concorrenti senza la nostra autorizzazione		ROBOX 2	EL 35/2V - RVV 80
ROBUSCHI [®]		Disegno N° 278589-0000	Foglio

SOFFIATORE Blower		MOTORE ELETTRICO Electric motor		TRASMISSIONE V-belt drive		MASSA Weight	
Tipo : XXXXXXXXXX J = XXXX [kg m²]		Costruttore : XXXXXXXXXXXXXXXX		Puleggia soff. : Ø XXX [mm]		XXXXX [kg]	
Portata : XXXXXXXXXX [m³/h]		Tipo : XXXXXX IEC : XXXXXXXXXX		Puleggia motore : Ø XXX [mm]		CARICHI STATICI	
Potenza : XXXXXXXXXX [kw]		Potenza : XXXX [kw]		Poleggiatura motore : Ø XXX [mm]		Static loads	
Velocità : XXXXXXXXXX [RPM]		Velocità : XXXXXXXXXX [RPM]		Poleggiatura motore : Ø XXX [mm]		A + XXXX [N]	
p1 = XXXX [mbar] t1 = XXX [c°]		Alimentazione elettrica - Electric supply : XXXX [V] XXXXXXXXXX [A]		Poleggiatura motore : Ø XXX [mm]		B + XXXX [N]	
p2 = XXXX [mbar] t2 = XXX [c°]		Fasi : X XX [Hz]		Poleggiatura motore : Ø XXX [mm]		C + XXXX [N]	
				Tipo cinghie : XXXXXXXXXX		D + XXXX [N]	
				Numero cinghie : XX		CARICO DINAMICO	
						Dynamic load	

Robox Evolution – optional features additional silencing kit

- available helping customers in dumping process pipeline noise (resonances, reverberation)
- advised for vacuum application – noise and safety reasons (configuration /V and /DV)
- **w/o silencer kit, the SPL output data on ES exec is not the one coming from the selection software**

